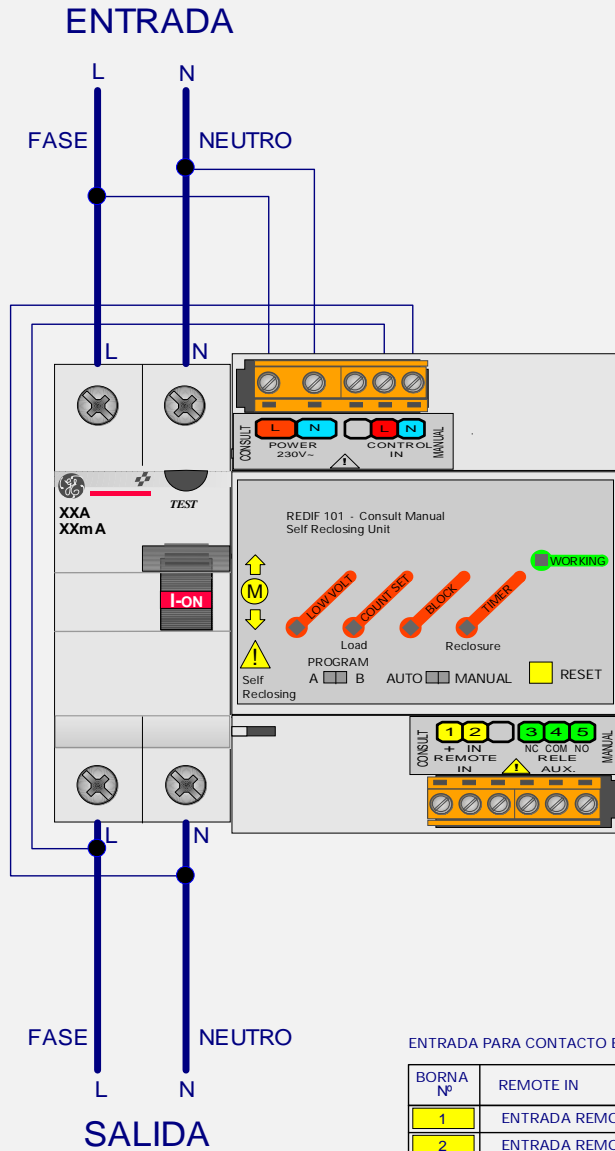


# MODELO REDIF 101

## REARMADOR AUTOMATICO DE DIFERENCIALES CON CONTROL REMOTO DE ENTRADA / SALIDA



RELES DE SALIDA CONMUTADO LIBRE DE POTECIAL

BORNA Nº	RELE AUX.
3	CONTACTO N/C RELE AUX.
4	CONTACTO COMUN RELE AUX.
5	CONTACTO N/O RELE AUX.

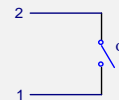


RELE AUX CONTACTO AUXILIAR CONMUTADO SE ACTIVA EN CASO DE BLOQUEO

ENTRADA PARA CONTACTO EXTERNO LIBRE DE POTENCIAL

BORNA Nº	REMOTE IN
1	ENTRADA REMOTE IN 1 (+)
2	ENTRADA REMOTE IN (IN)

C1 CONTACTO LIBRE DE POTENCIAL EXTERNO PARA ORDEN EXTERNA DEL REMOTE IN



C1 CONTACTO LIBRE DE POTENCIAL EXTERNO PARA ORDEN EXTERNA DE DESBLOQUEO Y PUESTA A CERO DE LA CUENTA DE DISPAROS PARA ORDEN EXTERNA CERRAR C1 DURANTE 1 SEG Y ABRIR POSTERIORMENTE



**CONSULTAR MANUAL DE INSTRUCCIONES**