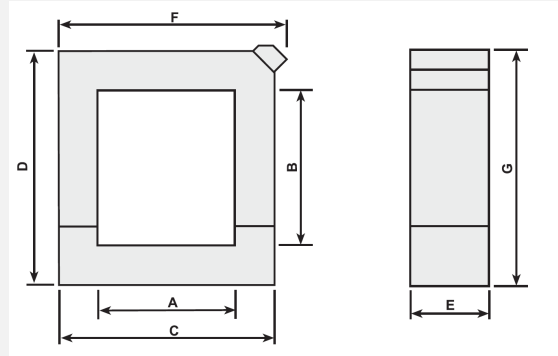


Transformadores de intensidad de núcleo partido Modelos RT...P



Para facilitar el montaje de transformadores de intensidad en Baja Tensión, tanto en instalaciones en funcionamiento como en nuevas instalaciones

Dichos transformadores de núcleo abierto presentan las siguientes ventajas:

- Gran resistencia mecánica.
- Posibilidad de conexión a cuadro antiguo (sin necesidad de cortar las barras).

Características Técnicas

IEC-185	IEC-1010
DIN.57414	UNE-21.088
VDE-0414	EN 50081-82
IEC-801/1-3-4	
- Factor de seguridad	Fs<5
- Frecuencia	50-60 Hz
- Nivel de aislamiento	0,72/3kVca
- Temperatura de trabajo	-10°C+50°C
- Clase de precisión	0,5
- Secundario	X/5 A

Dimensiones

Modelo	A	B	C	D	E	F	G
RT30P	22	32	90	100	34	98	107
RT60P	32	62	120	130	34	129	139
RT80P	52	82	120	150	34	128	157
RT100P	82	104	150	172	34	157	179
RT125P	82	127	150	195	34	157	203
RT160P	82	162	150	230	34	159	239

Modelo RT30P Barra: 30x20 mm / Cable: Diámetro 20 mm

Código	Intensidad	Precisión		Peso	Precio
T010030P	100 A	Clase 0,5	(----- VA)	0,83 Kg	58,21.- €/Und
T015030P	150 A	Clase 0,5	(----- VA)	0,83 Kg	58,21.- €/Und
T020030P	200 A	Clase 0,5	(----- VA)	0,88 Kg	58,21.- €/Und
T025030P	250 A	Clase 0,5	(----- VA)	0,90 Kg	58,21.- €/Und
T030030P	300 A	Clase 0,5	(2,50 VA)	0,92 Kg	58,21.- €/Und
T040030P	400 A	Clase 0,5	(3,75 VA)	0,95 Kg	58,21.- €/Und

Modelo RT60P Barra: 60x30 mm / Cable: Diámetro 30 mm

Código	Intensidad	Precisión		Peso	Precio
T025060P	250 A	Clase 0,5	(1,00 VA)	1,00 Kg	65,57.- €/Und
T030060P	300 A	Clase 0,5	(2,00 VA)	1,00 Kg	65,57.- €/Und
T040060P	400 A	Clase 0,5	(2,50 VA)	1,00 Kg	65,57.- €/Und
T050060P	500 A	Clase 0,5	(3,75 VA)	1,10 Kg	65,57.- €/Und
T060060P	600 A	Clase 0,5	(5,00 VA)	1,10 Kg	65,57.- €/Und
T075060P	750 A	Clase 0,5	(7,50 VA)	1,10 Kg	65,57.- €/Und
T080060P	800 A	Clase 0,5	(7,50 VA)	1,10 Kg	65,57.- €/Und
T100060P	1000 A	Clase 0,5	(10,00 VA)	1,10 Kg	65,57.- €/Und

Modelo RT80P Barra: 80x50 mm / Cable: Diámetro 50 mm

Código	Intensidad	Precisión		Peso	Precio
T025080P	250 A	Clase 0,5	(1,00 VA)	1,10 Kg	70,43.- €/Und
T030080P	300 A	Clase 0,5	(2,00 VA)	1,15 Kg	70,43.- €/Und
T040080P	400 A	Clase 0,5	(2,50 VA)	1,20 Kg	70,43.- €/Und
T050080P	500 A	Clase 0,5	(3,75 VA)	1,25 Kg	70,43.- €/Und
T060080P	600 A	Clase 0,5	(5,00 VA)	1,30 Kg	70,43.- €/Und
T075080P	750 A	Clase 0,5	(7,50 VA)	1,30 Kg	70,43.- €/Und
T080080P	800 A	Clase 0,5	(7,50 VA)	1,30 Kg	70,43.- €/Und
T100080P	1000 A	Clase 0,5	(10,00 VA)	1,35 Kg	70,43.- €/Und

Modelo RT100P Barra: 100x80 mm / Cable: Diámetro 80 mm

Código	Intensidad	Precisión		Peso	Precio
T025100P	250 A	Clase 0,5	(1,00 VA)	1,40 Kg	71,77.- €/Und
T030100P	300 A	Clase 0,5	(2,00 VA)	1,50 Kg	71,77.- €/Und
T040100P	400 A	Clase 0,5	(2,50 VA)	1,50 Kg	71,77.- €/Und
T050100P	500 A	Clase 0,5	(3,75 VA)	1,60 Kg	71,77.- €/Und
T060100P	600 A	Clase 0,5	(5,00 VA)	1,70 Kg	71,77.- €/Und
T075100P	750 A	Clase 0,5	(7,50 VA)	1,75 Kg	71,77.- €/Und
T080100P	800 A	Clase 0,5	(7,50 VA)	1,75 Kg	71,77.- €/Und
T100100P	1000 A	Clase 0,5	(10,00 VA)	1,75 Kg	71,77.- €/Und
T120100P	1200 A	Clase 0,5	(15,00 VA)	1,80 Kg	71,77.- €/Und
T150100P	1500 A	Clase 0,5	(15,00 VA)	1,80 Kg	71,77.- €/Und
T200100P	2000 A	Clase 0,5	(20,00 VA)	1,80 Kg	71,77.- €/Und

Modelo RT125P Barra: 125x80 mm / Cable: Diámetro 80 mm

Código	Intensidad	Precisión		Peso	Precio
T050125P	500 A	Clase 0,5	(1,25 VA)	1,65 Kg	105,91.- €/Und
T060125P	600 A	Clase 0,5	(1,25 VA)	1,70 Kg	105,91.- €/Und
T075125P	750 A	Clase 0,5	(5,00 VA)	1,75 Kg	105,91.- €/Und
T080125P	800 A	Clase 0,5	(7,50 VA)	1,75 Kg	105,91.- €/Und
T100125P	1000 A	Clase 0,5	(10,00 VA)	1,80 Kg	105,91.- €/Und
T120125P	1200 A	Clase 0,5	(15,00 VA)	1,80 Kg	105,91.- €/Und
T150125P	1500 A	Clase 0,5	(20,00 VA)	1,90 Kg	105,91.- €/Und
T200125P	2000 A	Clase 0,5	(25,00 VA)	1,90 Kg	105,91.- €/Und
T250125P	2500 A	Clase 0,5	(25,00 VA)	1,90 Kg	105,91.- €/Und
T300125P	3000 A	Clase 0,5	(30,00 VA)	2,05 Kg	105,91.- €/Und

Modelo RT160P Barra: 160x80 mm / Cable: Diámetro 80 mm

Código	Intensidad	Precisión		Peso	Precio
T050160P	500 A	Clase 0,5	(1,25 VA)	2,40 Kg	115,94.- €/Und
T060160P	600 A	Clase 0,5	(1,25 VA)	2,40 Kg	115,94.- €/Und
T075160P	750 A	Clase 0,5	(5,00 VA)	2,40 Kg	115,94.- €/Und
T080160P	800 A	Clase 0,5	(7,50 VA)	2,40 Kg	115,94.- €/Und
T100160P	1000 A	Clase 0,5	(10,00 VA)	2,40 Kg	115,94.- €/Und
T120160P	1200 A	Clase 0,5	(15,00 VA)	2,40 Kg	115,94.- €/Und
T150160P	1500 A	Clase 0,5	(20,00 VA)	2,40 Kg	115,94.- €/Und
T200160P	2000 A	Clase 0,5	(25,00 VA)	2,40 Kg	115,94.- €/Und
T250160P	2500 A	Clase 0,5	(25,00 VA)	2,40 Kg	115,94.- €/Und
T300160P	3000 A	Clase 0,5	(30,00 VA)	2,40 Kg	115,94.- €/Und
T400160P	4000 A	Clase 0,5	(30,00 VA)	2,40 Kg	115,94.- €/Und
T500160P	5000 A	Clase 0,5	(30,00 VA)	2,40 Kg	115,94.- €/Und